

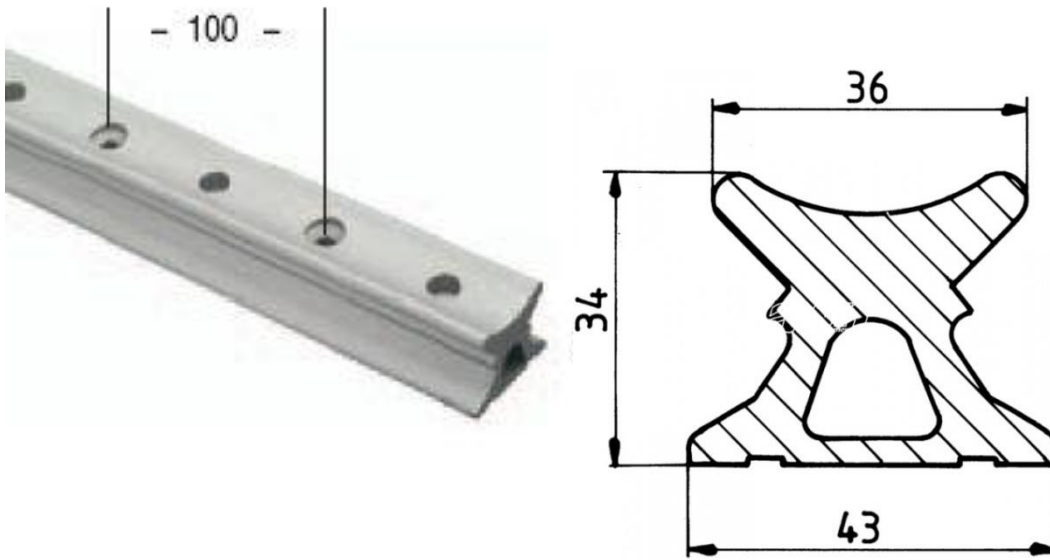
Produktanleitung

Stand: Januar 2015

Seilbahn System X

Art.-Nr.: 030-1000

Traveller Schiene Gr. 3 (43 mm)



Beschreibung:

Mit dem Befestigungssystem System X können Sie eine „Seil- oder Gleitbahn“ in Ihrem Bewegungsbereich anbieten. Sie verbessert die vestibuläre Wahrnehmung und Propriozeption.

Es ergeben sich vielfältige Kombinationsmöglichkeiten mit Therapiehängematten, Einlegeböden, kleinen Trapezen, Flutüchern, Strickleitern, Klettertauen, Schaukelball, etc.

Außerdem können Sie variable Aufhängungspunkte im Deckenbereich realisieren. Das ULLEWAEH-System X ermöglicht ein völlig neues Bewegungserlebnis.

Lieferumfang:

Ullewaeh-Seilbahn-System-Set:

- 3 m X-Schiene
- 1 x Seilbahnschlitten
- 2 x Federstopper
- 2 x Endkappen



Abgestimmt auf Ihren Raum sind Längen bis zu 6m erhältlich.

Bestandteile:

1. Traveller Schiene Gr. 3:

Art.-Nr.: SC-1009-X-xxx

Schrauben \varnothing	Gewicht	Länge	Farbe
8 mm	1850 g/m	bis 6 m	silber



Ausgelegt für extreme Belastungen, dadurch ein Höchstmaß an Sicherheit.
Lieferbar in jeder gewünschten Länge (Millimeter genau) bis zu max. 6 Metern!

2. Seilbahnschlitten mit 6 Kugellagern:

Art.-Nr.: SC-1010-X

Länge	Gewicht	Ausführung
150 mm	650 g	mit Stahlkugellager



3. Federstopper für System X:

Art.-Nr.: SC-1012-X

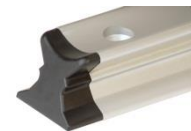
Schäkel- \varnothing	Länge	Gewicht	System
8 mm	80 mm	126 g	Schraube



4. Endstück für System X:

Art.-Nr.: SC-1013-X

Länge	Gewicht	Material	Farbe
34 mm	10 g	Kunststoff	Schwarz



5. Arretierbarer Sicherheitsstopper für System X:

Art.-Nr.: SC-1011-X

Länge	Gewicht	System
45 mm	110 g	Rastknopf



6. Drehwirbel kugelgelagert:

Art.-Nr.: ZU-1002

Länge	Durchmesser	Arbeitslast	Bruchlast
110 mm	35 mm	ca. 500 kg	ca. 1000 kg



Das Gehäuse ist 40 mm lang und hat einen Durchmesser von 35 mm.
Die Gesamtlänge beträgt 110 mm, inklusive der 5 mm starken Rundstahlschäkel.

Bedienung:

1. Aufhängung des Seilbahnschlittens

Führen Sie die den Seilbahnschlitten auf die Traveller Schiene und vergewissern Sie sich, dass der Schlitten störungsfrei auf der Schiene gleitet.

Setzen Sie nun die Federstopper jeweils an beide Enden der Schiene und verschrauben Sie diese mit einem Inbusschlüssel bis die Schraube nicht mehr zu drehen ist. Befestigen Sie die Endstücke an den dafür vorgesehenen Stellen an beiden Enden der Schiene.

2. Einsatz des Sicherheitsstoppers

Benutzen Sie zwei arretierbare Sicherheitsstopper, um den Seilbahnschlitten in einer bestimmten Position zu fixieren. Schieben Sie jeweils einen Sicherheitsstopper vor und hinter den Seilbahnschlitten an der gewünschten Position. Achten hier auf das „Klick“-Geräusch, welches die sichere Arretierung der Stopper gewährleistet! Nun kann der Seilbahnschlitten als fester Punkt an der Decke genutzt werden.

Verwenden Sie einen Fernauslösestab, um die Position der Sicherheitsstopper und des Seilbahnschlittens zu verändern.



3. Verlängerung der Traveller Schiene

Mit einem Verbindungsstift können beliebig viele Traveller Schienen mit einander verbunden und justiert werden.



Das Seilbahnsystem X ist für eine maximale Belastung von 150 Kg ausgelegt. Bei Kindern darf die Benutzung nur unter Aufsicht erfolgen.

Material:

Hochwertiges Aluminium, seewasserfest

Empfohlenes Zubehör:

ULLEWAEH®-Systemzubehör

Eventuell benötigte Ersatzteile erhalten Sie direkt von Ihrem Lieferanten oder der Ullewaeh GmbH Lübeck.

Sicherheitshinweis:

Vor jedem Gebrauch hat eine Sichtkontrolle der Materialien, sowie sämtlicher Beschläge zu erfolgen! Sollten funktionsrelevante Abnutzungserscheinungen erkennbar sein, kontaktieren Sie uns bitte umgehend.

Verwenden Sie bei Austausch/Ersatz nur originale ULLEWAEH-Komponenten.

Wir bitten, die Montage unseres Schienensystems nur durch die Fa. ULLEWAEH selbst oder aber einen anderen durch Fa. Ullewaeh autorisierten FACHBETRIEB ausführen zu lassen. Für einen durch unsachgemäße Montage entstandenen Schaden übernimmt die Fa. ULLEWAEH keine Gewährleistung.

ULLEWAEH!

Therapie- & Kindergartenbedarf



Sicher bewegen!

SEMINARANGEBOT
Optimale Nutzung von
ULLEWAEH-Produkten

Nutzen Sie das volle Potential



Mit dem Erwerb von ULLEWAEH!-Produkten haben Sie perfekte und vielseitige Möglichkeiten für Bewegung geschaffen.

Damit Sie dieses neue Bewegungspotential bestmöglich nutzen können, haben wir gemeinsam mit Motopädagogen (Bewegtes Zentrum) ein umfassendes Seminarkonzept entwickelt. Individuell auf Ihre Bedürfnisse abgestimmt, soll allen Teilnehmern ein sicheres Handling mit unseren Systemen und Produkten vermittelt werden, sowie Freude an der Bewegung.

Neben einer optimalen Nutzung aller ULLEWAEH!-Produkte durch alle Beteiligten, stellt das Seminar einen ersten wichtigen Schritt zum bewegungsorientierten Kindergarten dar.

Für detaillierte Informationen sprechen Sie uns gerne an (Telefon 0451-5040361)

Ihr
Oliver Wagner



SICHER BEWEGEN
SEMINARANGEBOT: Optimale Nutzung
von ULLEWAEH-Produkten

ULLEWAEH!

BEWEGTES ZENTRUM

Experten schulen

„BEWEGTES ZENTRUM“ ist ein Zusammenschluss aus staatlich anerkannten Bewegungsspezialisten (Motopädagogen) mit pädagogischer Grundausbildung und vielfältiger Berufserfahrung.

Die Grundlage ihrer Arbeit ist die Psychomotorik. Diese setzt an den Stärken der Teilnehmer an. Grundlegende Bewegungs- und Wahrnehmungserfahrungen werden spielerisch und mit Freude vermittelt und dadurch Eigenaktivität und Handlungskompetenz gefördert. Dabei wird ein ganzheitlicher Ansatz (geistiger, emotionaler und körperlicher) verfolgt, welcher Wissen und Handling durch Wahrnehmen und Bewegen nachhaltig verankert.

Weitere Informationen und Details
finden Sie auf: www.ullewaeh.de

ULLEWAEH GmbH
Am Flugplatz 4/Haus 6
23560 Lübeck

Tel. 0451 - 50 40 361
Fax 0451 - 50 40 371
info@ullewaeh.de

Unser Kooperationspartner

 **Bewegtes Zentrum**
Sonthofener Straße 37 · 24146 Kiel