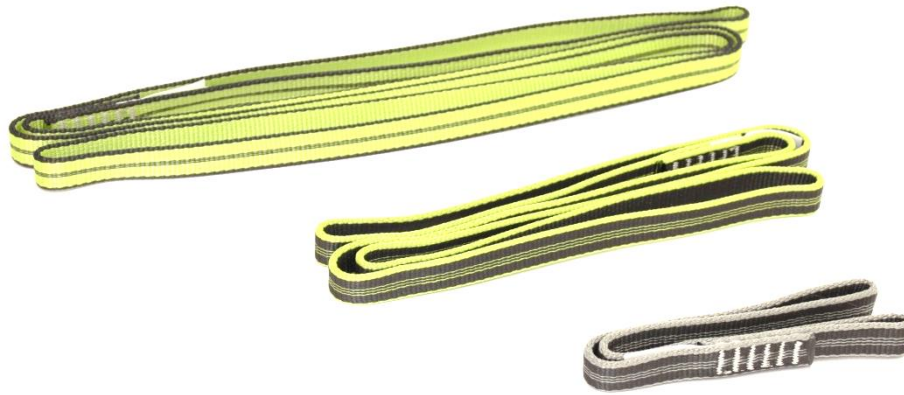


**Produktanleitung**

Stand: Dezember 2013

**Rundschlingen**

Art.-Nr.: 8401/88171...



Länge 120cm, 80cm, 30cm

**Beschreibung:**

Die Rundschlingen des Herstellers Edelrid sind zum Aufhängen zahlreicher Produkte geeignet. Die hochqualitative Verarbeitung sorgt für ein breites Anwendungsspektrum. Die Rundschlingen bestehen aus robustem und abriebfestem Polyamid und haben eine Breite von 16mm.

Besonders empfehlenswert ist der Einsatz der Rundschlingen zum Entkoppeln von metallischen Einzelteilen wie zum Beispiel zwischen Standard-Schlitten und Sicherheitskarabinern. Geräuscentwicklungen durch Reiben metallischer Flächen aufeinander, aber auch mechanischer Abrieb wird hierdurch unterbunden. Dies fördert die Langlebigkeit der Produkte und erhöht die Gebrauchstauglichkeit der Produkte.

**Lieferumfang:**

- 1 St. Rundschlinge in 30cm, 80cm oder 120cm Länge (Schlingentyp: Bandschlinge)

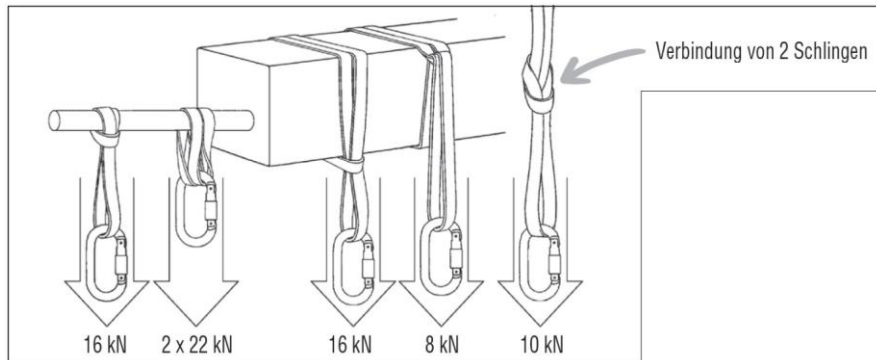
**Nutzungshinweise:**

Zugfestigkeit: 22kN (ca. 220kg)

Vor und nach dem Gebrauch sollten alle Produkte auf Gebrauchsspuren, Abrieb, Veränderungen in der Struktur etc. überprüft werden und ggf. ausgetauscht werden. Scharfe Kanten, Nässe und Verunreinigungen können die Festigkeit und Lebenszeit der textilen Produkte verringern.



Bitte beachten Sie, dass sich je nach Aufhängesituation die Tragfähigkeit der Rundschlinge ändert:

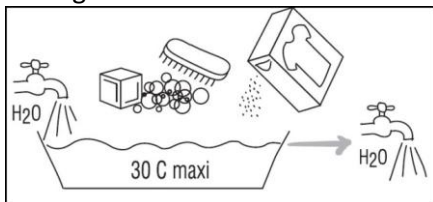


### Material:

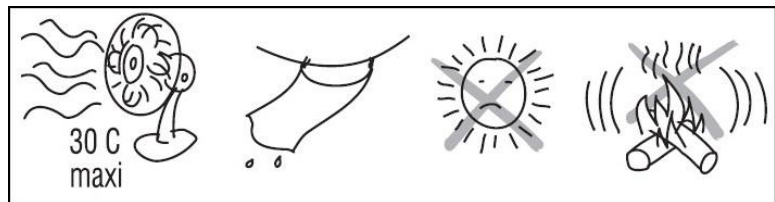
Gewebtes und vernähtes Polyamid  
Gewicht: 120cm Schlinge 93g

### Pflege:

#### Reinigen:



#### Trocknen:



### Zertifizierung / Normen:

Band nach EN 565 mit Angabe der Bandbreite  
CE 1019

### Empfohlenes Zubehör:

ULLEWAEH®-System T,  
ULLEWAEH®-Systemzubehör  
Sicherheitskarabiner

### Sicherheitshinweis:

Vor jedem Gebrauch hat eine Sichtkontrolle der Materialien zu erfolgen! Um die Lebensdauer dieses Produktes zu erhöhen, ist es nötig, bei seinem Transport und seiner Verwendung Sorgfalt walten zu lassen. Vermeiden Sie Stöße, Reibung auf rauen Materialien oder auf scharfen Teilen.

# ULLEWAEH!

Therapie- & Kindergartenbedarf



## Sicher bewegen!

SEMINARANGEBOT  
Optimale Nutzung von  
ULLEWAEH-Produkten

## Nutzen Sie das volle Potential



Mit dem Erwerb von ULLEWAEH!-Produkten haben Sie perfekte und vielseitige Möglichkeiten für Bewegung geschaffen.

Damit Sie dieses neue Bewegungspotential bestmöglich nutzen können, haben wir gemeinsam mit Motopädagogen (Bewegtes Zentrum) ein umfassendes Seminarkonzept entwickelt. Individuell auf Ihre Bedürfnisse abgestimmt, soll allen Teilnehmern ein sicheres Handling mit unseren Systemen und Produkten vermittelt werden, sowie Freude an der Bewegung.

Neben einer optimalen Nutzung aller ULLEWAEH!-Produkte durch alle Beteiligten, stellt das Seminar einen ersten wichtigen Schritt zum bewegungsorientierten Kindergarten dar.

Für detaillierte Informationen sprechen Sie uns gerne an (Telefon 0451-5040361)

Ihr  
**Oliver Wagner**



**SICHER BEWEGEN**  
SEMINARANGEBOT: Optimale Nutzung  
von ULLEWAEH-Produkten

# ULLEWAEH!

BEWEGTES ZENTRUM

## Experten schulen

„BEWEGTES ZENTRUM“ ist ein Zusammenschluss aus staatlich anerkannten Bewegungsspezialisten (Motopädagogen) mit pädagogischer Grundausbildung und vielfältiger Berufserfahrung.

Die Grundlage ihrer Arbeit ist die Psychomotorik. Diese setzt an den Stärken der Teilnehmer an. Grundlegende Bewegungs- und Wahrnehmungserfahrungen werden spielerisch und mit Freude vermittelt und dadurch Eigenaktivität und Handlungskompetenz gefördert. Dabei wird ein ganzheitlicher Ansatz (geistiger, emotionaler und körperlicher) verfolgt, welcher Wissen und Handling durch Wahrnehmen und Bewegen nachhaltig verankert.

Weitere Informationen und Details  
finden Sie auf: [www.ullewaeh.de](http://www.ullewaeh.de)

ULLEWAEH GmbH  
Am Flugplatz 4/Haus 6  
23560 Lübeck

Tel. 0451 - 50 40 361  
Fax 0451 - 50 40 371  
info@ullewaeh.de

Unser Kooperationspartner

 **Bewegtes Zentrum**  
Sonthofener Straße 37 · 24146 Kiel