

Aufbauhinweise:

Durch die Scharniere lassen sich die seitlichen Wangen nach innen klappen. Somit wird ein platzsparendes Lagern nach der Nutzung gewährleistet.

Für den Aufbau empfiehlt es sich, immer zu zweit zu arbeiten, da das Podest sehr groß ist und entsprechend schwer.

Klappen Sie die beiden Wangen auf und heben Sie das Podest auf die gewünschte Höhe. Die Haken an den Wangen werden zwischen zwei Sprossen geschoben und eingehängt. Durch die individuelle Auswahl der jeweiligen Sprosse bestimmen Sie die Podesthöhe. Die besondere Konstruktion erlaubt somit auch eine sehr niedrige bzw. bodennahe Aufhängenhöhe.

Einlegen der Einhängestange:

Die Einhängestange kann nur eingebaut oder herausgenommen werden, wenn das Einhängepodest nicht in der Sprossenwand hängt. Klappen Sie eine Wange rechtwinklig auf, schieben Sie anschließend die Stange von der anderen Seite in die Führungsbohrungen ein. Jetzt kann die zweite Wange aufgeklappt und das Podest in die Sprossenwand eingehangen werden.

Nutzung mit Rollenrutschbahn:

Die Rollenrutschbahn wird in die Einhängestange eingehängt.

Nutzung mit Rollbrettbahn:

Nehmen Sie die Einhängestange heraus, da ansonsten das Rollbrett nicht bündig eingelegt werden kann.

Empfohlene Ergänzungen:

- Neigbare Sprossenwand
- Rollenrutschbahn
- Rollbrettbahn mit Scooter
- Heidelberger Treppe
- Klettertau

Aufbauempfehlungen:

Einhängepodest in Kombination mit der Heidelberger Treppe und der Rutschbahn



Einhängepodest in Kombination mit der Rollenrutschbahn und der Neigbaren Sprossenwand



Einhängepodest in Kombination mit der Rollenrutschbahn



Einhängepodest mit Rollenrutschbahn und Klettertau



Vor jedem Gebrauch hat eine Sichtkontrolle der Materialien, sowie sämtlicher Beschläge zu erfolgen! Sollten funktionsrelevante Abnutzungserscheinungen erkennbar sein, kontaktieren Sie uns bitte umgehend. Verwenden Sie bei Austausch oder Ersatz nur originale ULLEWAEH-Komponenten.

Sicherheitstip:

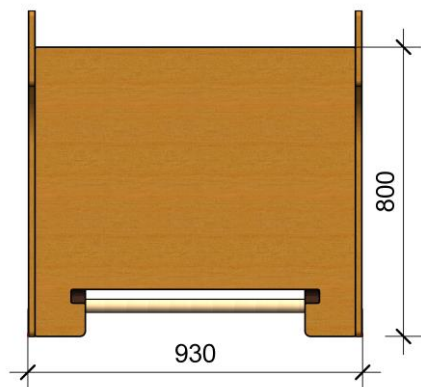
Nur geschultes Personal sollte Parcours oder Schaukelstationen aufbauen. Regelmäßige Übungen und Schulungen sind grundlegend für eine sichere Handhabung und um sämtliche Möglichkeiten und die Variabilität der Systeme auszunutzen.



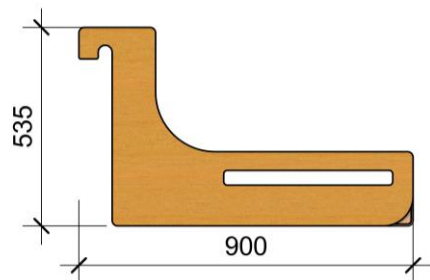
Spezifikation

Material: Birke Multiplex
Oberfläche: unbehandelt
Gewicht: ca. 18 kg
Hauptmaße:

Draufsicht



Seitenansicht



Das Podest ist zum platzsparenden Verstauen zusammenklappbar.

Lieferumfang

Einhängepodest mit Einhängestange

Kontakt:

Tel: 0451 / 5040361
Fax: 0451 / 5040371
e-Mail: info@ullewaeh.de

Ullewaeh GmbH
Am Flugplatz 4 / Haus 6
23560 Lübeck
Germany

HRB-Nr. 5591 • UStID-Nr. DE 227 866 51

ULLEWAEH!
DER BEWEGUNG RAUM GEBEN.

Produktanleitung:

Einhängepodest

Datum: 11/2016

Art-Nr: 060-12



Beschreibung

Das ULLEWAEH®-Einhängepodest ist ein variables Aufsteckpodest zum Einhängen in eine Sprossenwand. Es dient als Orientierungspodest oder Startplatz für die Rollbrettbahn oder die Rollenrutschbahn. Es kann aber auch als Tisch, Spielebene oder Ruhepodest genutzt werden.